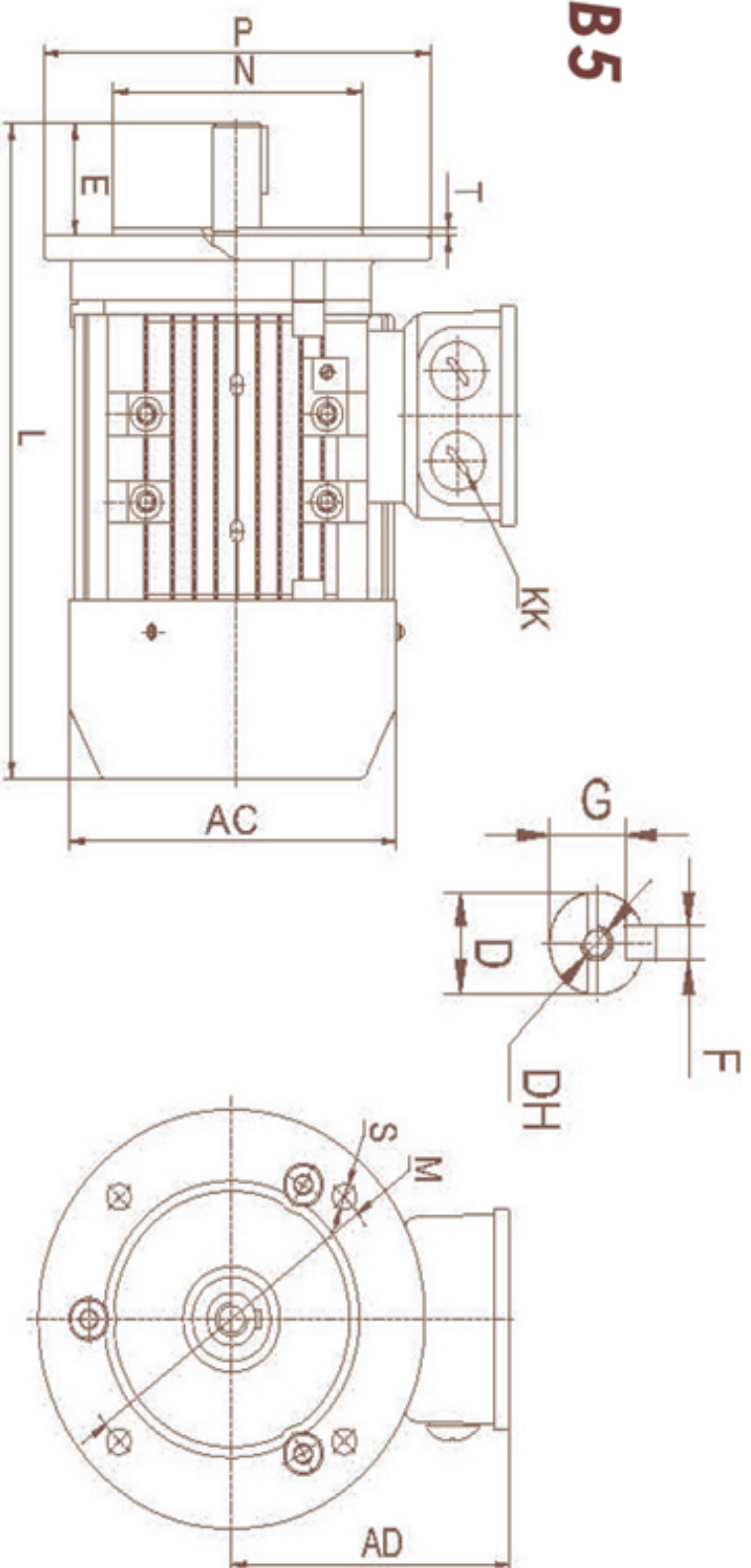


# B5



Bau- größe	A	AB	AC	AD	B	C	D	DH	E	F	G	H	K	KK	L	B5				
																M	N	P	S	T
56	90	115	110	100	71	36	9	M4X12	20	3	7,2	56	5,8	1-M20X1,5	199	100	80	120	73	
63	100	135	130	111	80	40	11	M4X12	23	4	8,5	63	7	1-M20X1,5	217	115	95	140	103	
71	112	150	145	118	90	45	14	M5X12	30	5	11	71	7	1-M20X1,5	245	130	110	160	103,5	
80	125	165	175	134	100	50	19	M6X16	40	6	15,5	80	10	1-M25X1,5	287	165	130	200	123,5	
90S	140	180	195	140	100	56	24	M8X19	50	8	20	90	10	1-M25X1,5	315	165	130	200	123,5	
90L	140	180	195	140	125	56	24	M8X19	50	8	20	90	10	1-M25X1,5	340	165	130	200	123,5	
100L	160	205	215	160	140	63	28	M10X22	60	8	24	100	12	1-M32X1,5	385	215	180	250	154	
112M	190	230	240	178	140	70	28	M10X22	60	8	24	112	12	2-M32X1,5	400	215	180	250	154	
132S	216	270	275	206	140	89	38	M12X28	80	10	33	132	12	2-M32X1,5	483	265	230	300	154	
132M	216	270	275	206	178	89	38	M12X28	80	10	33	132	12	2-M32X1,5	510	265	230	300	154	